



# 深圳市硅传科技有限公司

SHENZHEN SILICONTRA TECHNOLOGY CO.,LTD.



# AP180

## 语音编解码芯片规格书

(V4.0)

# 目录

一、芯片介绍	3
1.1芯片概述	3
1.1芯片特点	4
二、引脚说明	5
2.1引脚图	5
2.2引脚描述	5
三、功能介绍	8
3.1芯片框图	8
3.2芯片描述	8
(I)算法核(ALG_CORE)	8
(II)MCU接口模块(MCU_INF)	9
(III)内部Codec模块(INT_CODEEC)	9
(IV)外部Codec接口(EXT_CODEEC_INF)	11
(V)外部配置模块(EXT_CONF)	11
四、电气特征	13
4.1绝对范围	13
4.2推荐工作条件	13
4.3电流消耗	13
五、通信协议	14
5.1帧结构	14
5.2命令	14
六、封装尺寸	18
七、参考设计	19

## 文档修订记录

版本	更改日期	更改说明
V1.0	2022-03-24	初始版本
V2.0	2022-04-01	修改低功耗命令，增加固件版本查询指令
V3.0	2023-07-04	内容更新
V4.0	2023-08-10	内容更新

## 一、芯片介绍

### 1.1 芯片概述

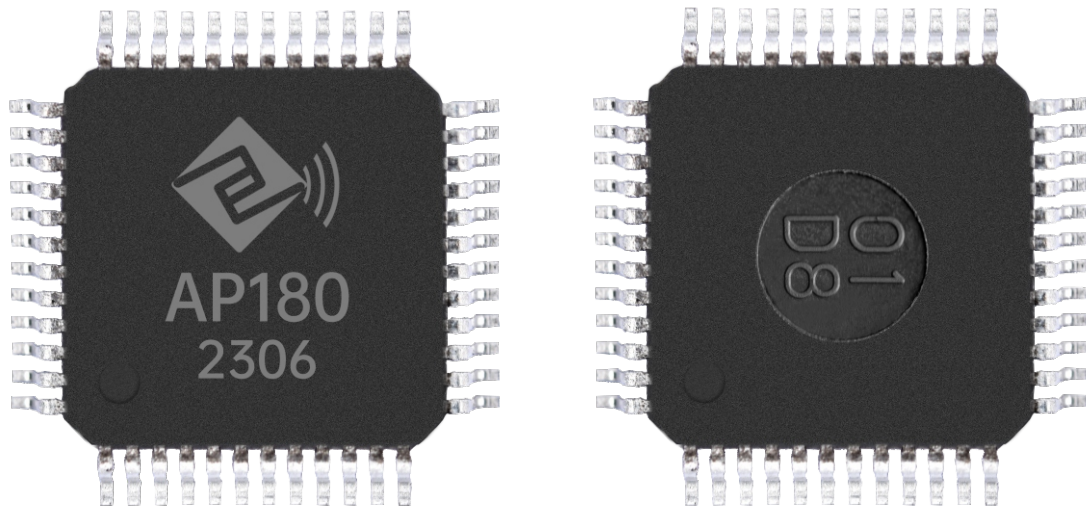
AP180是深圳市硅传科技有限公司（以下简称硅传）自主研发的一款极低码率（2.4kbps）语音编解码芯片。该芯片采用多带激励的方法，在编码时首先对语音进行分帧处理，每个子帧时长22.5ms，再对每个子帧的语音信号进行特征分析，得到特征参数，然后对这些特征参数分别采用标量量化或矢量量化，得到最终的编码数据，编码数据的长度根据编码速率的不同而不同。在解码时，对清音和浊音采用不同的激励源进行合成，从而得到优良的音质。

AP180内置片内FLASH和RAM，可单芯片实现语音的实时编解码，无需外挂存储器，降低了用户系统设计的复杂性。AP180内置CODEC，可直接外接麦克风和耳机（小喇叭），实现真正的单芯片语音编解码解决方案；同时，AP180也提供标准的外置CODEC接口，可连接外置CODEC，以满足不同客户的需求。

AP180采用标准UART接口与MCU连接，用户可通过UART接口实现语音编码数据的读出和写入。

AP180采用LQFP48封装，功耗低。

AP180的应用范围广，包括数字对讲、短波通信、楼宇对讲、卫星通信等领域。



(芯片正面)

(芯片背面)

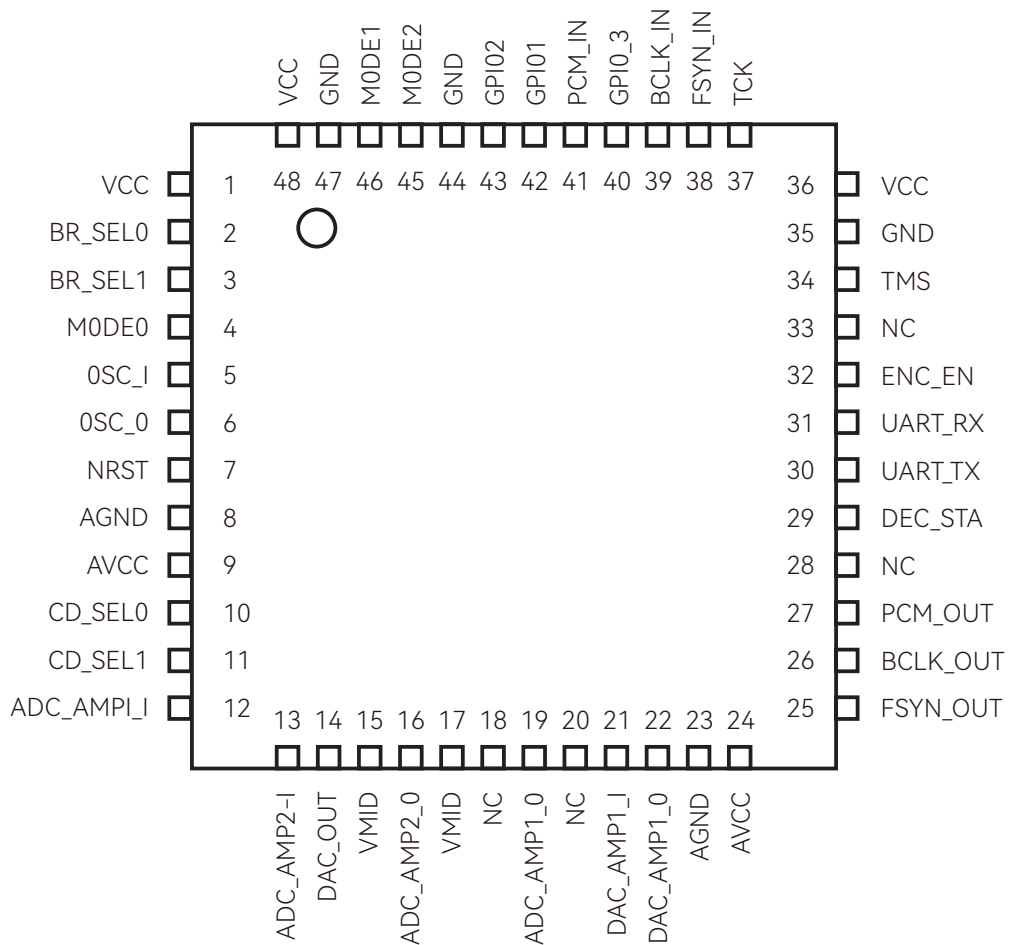
(芯片以实物为准)

## 1.2 芯片特点

- 高性能静态CMOS工艺。
- 单电压供电，2.0V~3.6V。
- 输入时钟频率8MHz，内部系统时钟72MHz。
- 单芯片编解码解决方案，无需外挂存储器。
- 内置CODEC，同时提供外置CODEC接口。
- 通过标准UART与MCU相连，实现全双工通信，接口简单。
- 低功耗设计。
- 48-PIN LQFP封装。
- 工作温度-40°C ~ 85°C

## 二、引脚说明

### 2.1引脚图



### 2.2引脚描述

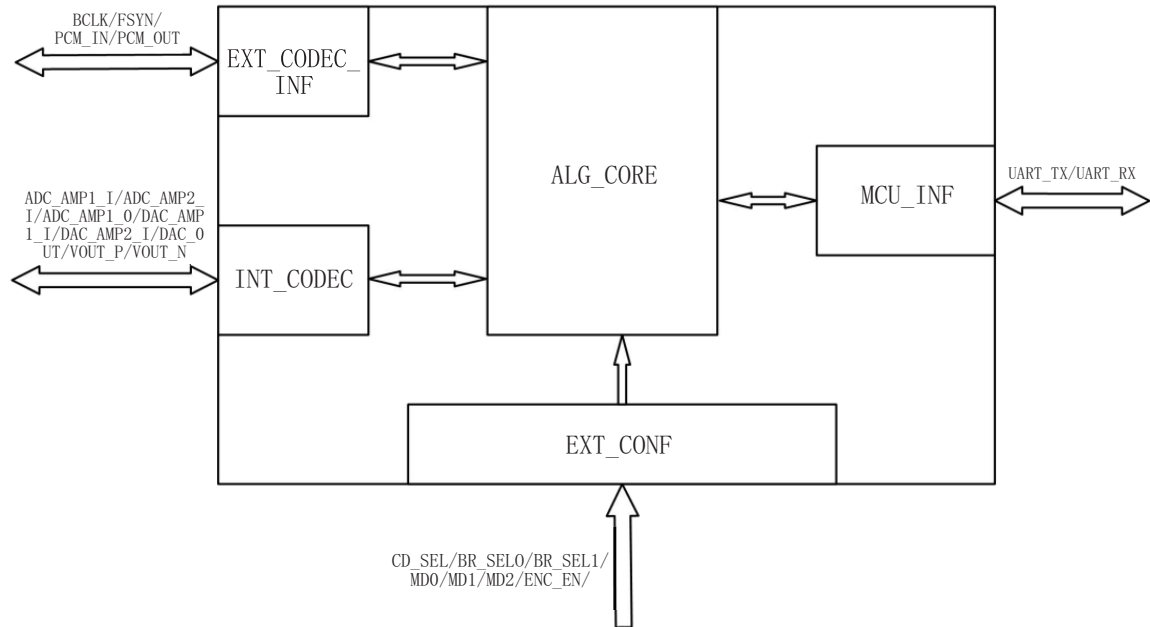
序号	名称	输入输出	描述
1	VCC	I	电源，3.3V
2	BR_SEL0	I	波特率选择引脚0
3	BR_SEL1	I	波特率选择引脚1
4	MODE0	I	模式选择引脚 0
5	OSC_I	I	外接8M晶体
6	OSC_O	O	外接8M晶体
7	NRST	I	复位，低有效
8	AGND	I	模拟地，建议与数字地分开
9	AVCC	I	模拟电源，3.3V，建议与数字电源分开

10	CD_SEL0	I	CODEC选择引脚 0
11	CD_SEL1	I	CODEC选择引脚1。 00: 内部ADC及DAC(默认, 内部下拉)。 01: 外部CODEC——FM1188 10: 外部CODEC——AIC23 11: 外部CODEC——其它
12	ADC_AMP1_I	I	输入放大器1的输入
13	ADC_AMP2_I	I	输入放大器2的输入
14	DAC_OUT	O	DAC输出
15	VMID	I	偏置电压, 等于AVCC/2, 由外部提供, 请参看参考电路。
16	ADC_AMP2_O	O	输入放大器2的输出
17	VMID	I	偏置电压, 等于AVCC/2, 由外部提供, 请参看参考电路。
18	NC		悬空
19	ADC_AMP1_O	O	输入放大器1的输出
20	NC		悬空
21	DAC_AMP1_I	I	输出放大器 1 的输入
22	DAC_AMP1_O	O	输出放大器 1 的输出
23	AGND	I	模拟地, 建议与数字地分开
24	AVCC	I	模拟电源, 3.3V, 建议与数字电源分开
25	FSYN_OUT	I	外部CODEC语音输出接口的帧同步
26	BCLK_OUT	I	外部CODEC语音输出接口的数据时钟
27	PCM_OUT	O	外部CODEC语音输出接口的数据输出

28	NC		悬空
29	DEC_STA	O	解码状态输出，低表示正在解码，高表示解码器空闲。可用于控制后级PA开关。不用时悬空。
30	UART_TX	O	UART输出
31	UART_RX	I	UART输入
32	ENC_EN	I	编码器使能，高有效。（默认为使能状态，可以悬空），可以接PTT按键
33	NC		悬空
34	TMS	O	JTAG引脚，悬空
35	GND	I	地
36	VCC	I	电源，3.3V
37	TCK	I	JTAG引脚，悬空
38	FSYN_IN	I	外部CODEC语音输入接口的帧同步
39	BCLK_IN	I	外部CODEC语音输入接口的数据时钟
40	GPIO3	O	数字线3
41	PCM_IN	I	外部CODEC语音输入接口的数据
42	GPIO1	O	数字线1
43	GPIO2	O	数字线2
44	GND	I	地
45	MODE2	I	模式选择引脚2
46	MODE1	I	模式选择引脚1
47	GND	I	地
48	VCC	I	电源，3.3V

### 三、功能介绍

#### 3.1芯片框图



#### 3.2芯片描述

##### (I)算法核(ALG\_CORE)

实现与语音编解码算法相关的功能，是芯片的核心模块。

编码流程如下：算法核接收从内部Codec模块或从外部Codec芯片送来的线性语音数据流，对其进行压缩编码，然后送给MCU接口（MCU\_INF）模块进行组帧发送。线性语音数据流须满足采样率为8KHz，精度为16Bit。算法核首先对语音数据进行分帧处理，每帧22.5ms，再对其进行特征参数提取，然后对各种特征参数进行矢量量化或标量量化，量化所得的数据即为最终的编码数据。算法核的处理是实时的，在处理当前帧时，会同时接收下一帧。编码之后的数据会在MCU接口模块中进行组帧，再进行发送，帧长固定为16个字节，根据不同的编码速率，里面的净荷长度有所区别。请参看后续章节。

解码流程如下：算法核接收从MCU接口（MCU\_INF）模块送来的编码数据，对其进行解码，得到线性语音数据流，然后送给内部Codec模块或外部Codec芯片进行语音播放。解码所得的线性语音数据流的采样率为8KHz，精度为16Bit。客户从信道上接收编码数据后，需按照协议规定的帧结构，一帧一帧地发往芯片，每帧之间的间隔约22.5ms。



## (II)MCU接口模块(MCU\_INF)

通过标准UART接口与外部MCU相连，用于传输编解码数据及配置数据。

在编码时，MCU接口模块接收从算法模块(ALG\_CORE)送来的数据，将其进行组帧，送给外部MCU。

在解码时，MCU接口模块接收外部MCU送来的语音数据帧，对其进行解帧后，送给算法核(ALG\_CORE)进行解码。

在配置时，MCU接口模块接收来自外部MCU送来的配置数据帧，对其进行解帧后，进行相应设置。

注：与MCU之间的通信为全双工通信，即编、解码数据及配置数据可同时传输。

## (III)内部Codec模块(INT\_CODEC)

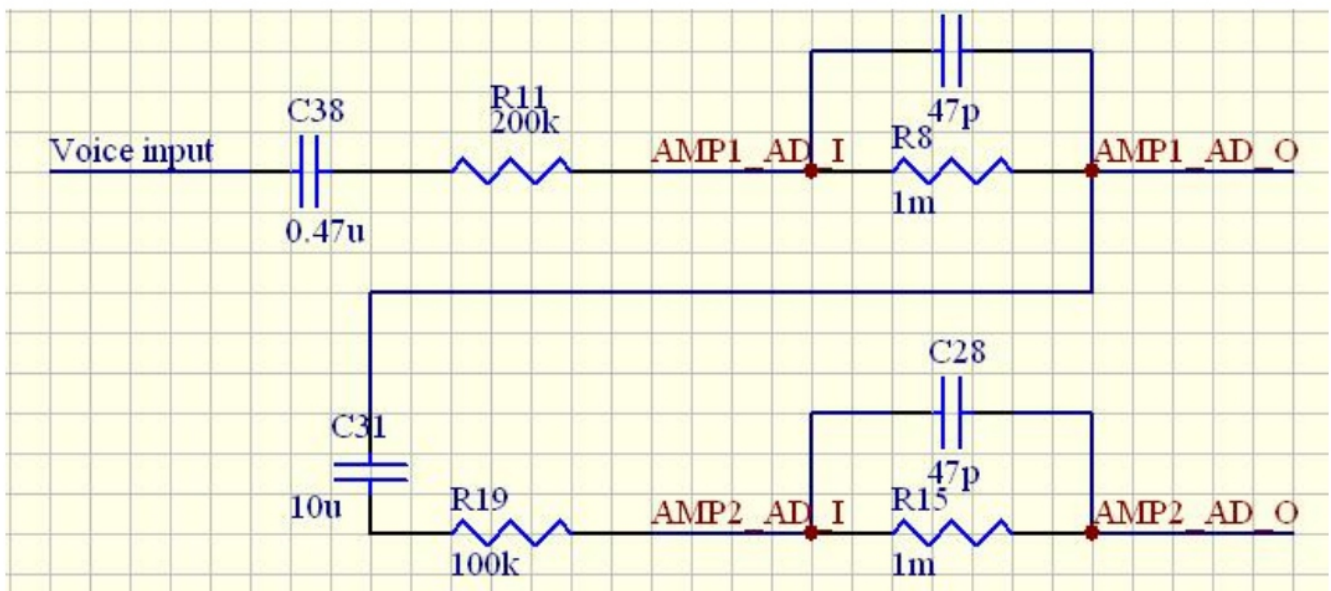
提供模拟语音接口，可直接连外部语音输入和输出。

内部Codec模块分为语音输入通路和语音输出通路。语音输入通路由低通滤波器、放大器（两级可选）、ADC三部分构成。语音输出通路由DAC、低通滤波器、放大器三部分构成。

芯片内的放大器是负反馈运算放大器，用户通过调节外围反馈电阻可调整放大器的增益。同时，用户可根据自身系统需求，对输入、输出放大器进行选用：

### 1、选用两级输入放大器

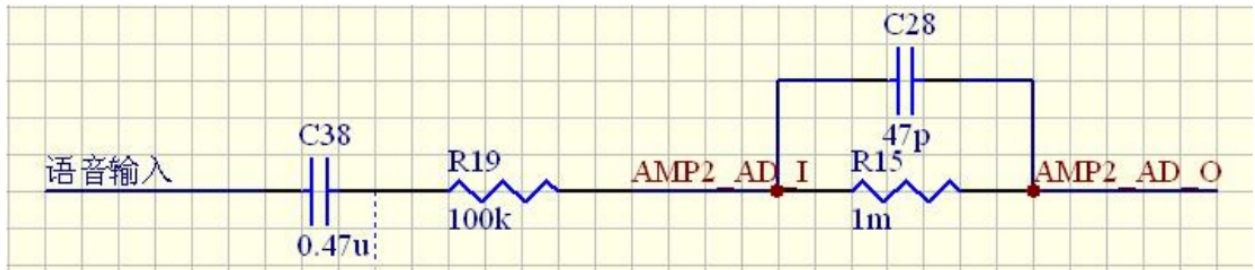
单级运算放大器的增益过高，会导致失真加大，如果系统需要较大的输入增益，用户可选用两级放大器，如下图所示：



使用两级输入放大器

图中的网络点“AMP1\_AD\_I”、“AMP1\_AD\_O”、“AMP2\_AD\_I”、“AMP2\_AD\_O”连到芯片相应的管脚，请参看参考设计。

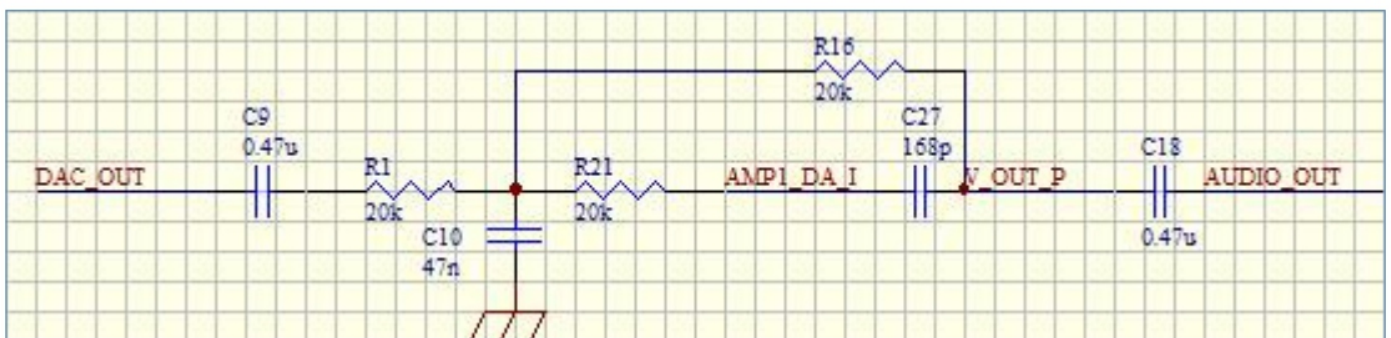
2、选用一级输入放大器  
用户可以只选用单级放大，如下图所示：



使用一级输入放大器

图中的网络点“AMP2\_AD\_I”、“AMP2\_AD\_O”连到芯片相应的管脚，请参看参考设计。

3、选用输出放大器  
输出放大器具备放大和滤波的功能，输出可以直接连接喇叭或耳机，注意喇叭功率不超过0.5W。如下图所示：

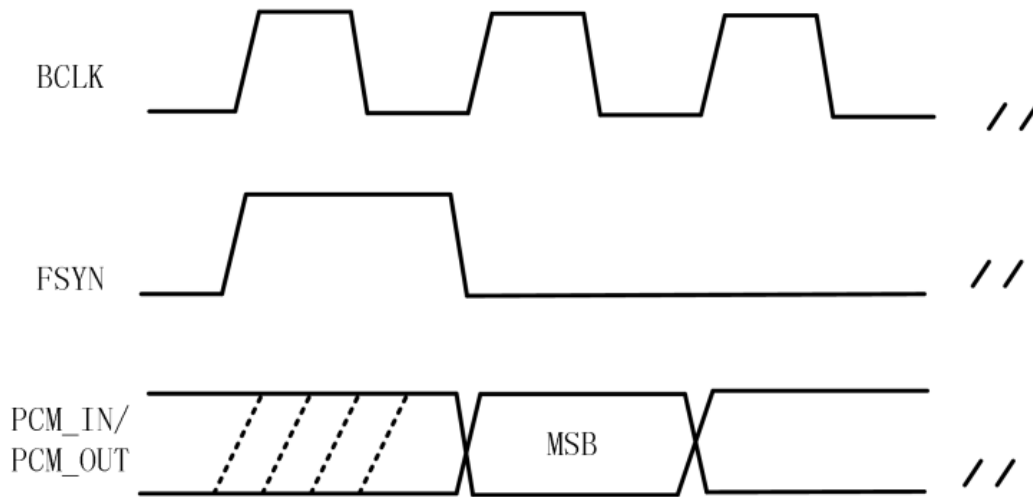


使用两级输入放大器

图中的网络点“DAC\_OUT”、“AMP1\_DA\_I”、“V\_OUT\_P”连到芯片相应的管脚，请参看参考设计。

### (IV)外部Codec接口(EXT\_CODEC\_INF)

芯片提供外部Codec接口，通过它可以连接外部通用Codec。引脚包括：BCLK\_IN/BCLK\_OUT, FSYN\_IN/FSYN\_OUT, PCM\_IN/PCM\_OUT。使用外部Codec时，外部Codec必须工作在Master模式，芯片工作在Slave模式。接口时序遵从SPI时序，每帧16个比特，高位在前，数据(PCM\_IN,PCM\_OUT)比帧同步(FSYN)延迟一个BCLK周期，如图所示：



Codec 接口时序图

### (V)外部配置模块(EXT\_CONF)

用户可通过外围电路或软件对芯片功能进行配置，包括模式配置、增益配置，串口波特率配置等。

#### 1、模式配置

芯片上电时，会采样三个模式引脚的电平来进行模式选择，如下表所示：

MODE2	MODE1	MODE0	模式描述
1	1	1	CODEC回环模式，将CODEC中ADC采集到的数据回环至DAC进行输出播放。主要用于调试。

0	0	0	正常模式，编码速率为2.4kbps
0	0	1	保留
0	1	0	保留
0	1	1	保留
1	0	0	录播模式，芯片循环进行录音和播放，编码速率为2.4kbps。主要用于调试
1	0	1	保留
1	1	0	保留

注：模式选择只能在上电时进行，不能通过软件进行更改。

## 2、波特率配置

UART波特率可通过芯片外围引脚电平在上电时进行配置，对应如下：

BR_SEL1	BR_SELO	波特率
0	0	115200
0	1	57600
1	0	19200
1	1	9600

波特率也可在上电后，通过软件进行配置，具体请参看第6章。

## 3、采集端模拟增益配置

使用内置Codec时，用户可通过调节采集端放大器的外围反馈电阻（图4.2中的R11和R19，R8和R15请保持不变）来调节采集端的模拟增益，以适应不同应用的需求。

放大倍数为（以第一级放大为例）： $A = R8 / R11$ 。

## 4、播放端模拟增益配置

使用内置Codec时，用户可通过调节播放端放大器的外围反馈电阻来调节播放端的模拟增益，以适应不同应用的需求。放大倍数为： $A = R21 / R1$ 。

5, 采集端数字增益调节用户可通过软件来实时调节采集端的数字增益, 请参看后续章节。

6, 播放端数字增益调节用户可通过软件来实时调节播放端的数字增益, 请参看后续章节。

## 四、电气特性

### 4.1 绝对范围

项目	范围
输入电压范围 (VCC及AVCC)	-0.3V ~ 4.0V
输出IO电压范围	-0.5V ~ 4.0V
工作温度范围	-40°C~ 85°C
存储温度范围	-65°C ~ 150°C

### 4.2 推荐工作条件

项目	最小值	正常值	最大值
输入电压	3.14V	3.3V	3.47V
输入地	0V	0V	0V
高电平输入电压	2		3.3V
低电平输入电压			0.8V
高电平输出电压	2.4V		
低电平输出电压			0.4V
工作温度	-40°C		85°C

### 4.3 电流消耗

电流消耗	电流
正常工作	30mA
休眠	5uA

## 五、通信协议

AP180与外部MCU之间通过UART接口进行通信，以传输编码数据和配置数据，通信帧的长度固定为16个字节。UART的设置为1个起始位、8位数据、1个停止位、无硬件流控。UART速率可通过外部硬件引脚进行选择，也可通过软件进行设置。

### 5.1 帧结构

通信的帧长度固定为16字节（BYTE），帧结构如下所示：

HEADER	CMD_TYPE	LEN	PAYLOAD	CHECKSUM
(2B)	(1B)	(1B)	(11B)	(1B)

#### (I)HEADER

帧头，长度两字节。固定为0x594F。

#### (II)CMD\_TYPE

命令类型，长度为1字节。参看6.2节。

#### (III)LEN

净荷（PAYLOAD）长度，长度为1字节。

#### (IV)PAYLOAD

净荷数据，最大长度为11字节,跟据编码速率的不同而不同。

#### (V)CHECKSUM

校验和，长度为1字节。将一帧中的前面所有字节累加（即校验和本身除外），累加和的低8位即为校验和。默认情况下，校验不使能。

### 5.2 命令

#### (I)WR\_MODE: 0x00

工作模式配置命令（MCU发送给芯片）。CMD\_TYPE=0x00，LEN=11，PAYLOAD定义如下：

PAYLOAD(11B)	定义
BYTE0	Command mask(命令掩码): BIT0: 设置编码速率 (BYTE1有效) BIT1: 设置工作模式 (BYTE2有效) BIT2: 设置UART速率 (BYTE3有效) BIT3: 保留 BIT4: 设置VAD (BYTE5 ~ BYTE7有效) BIT5: 使能ENCODER (BYTE8有效) BIT6: 使能DECODER (BYTE9有效) BIT7: 校验使能 (BYTE10有效) 注: 1表示有效, 0表示无效
BYTE1	编码速率: 0: 2.4kbps
	其他值: 无效
BYTE2	工作模式: 0: 正常模式 1: CODEC回环模式, 即ADC与DAC回环, 不经过算法。 2: 算法回环模式, 编码的输出连解码的输入。用于测试算法。
BYTE3	MCU接口 (UART) 速率选择: 0: 115200 1: 57600 2: 19200 3: 9600
BYTE4	保留

BYTE5	VAD使能：（VAD即语音激活检测） 0: VAD disable（默认值） 1: VAD enable
BYTE6 ~ BYTE7	VAD门限： BYTE6: 高8位 BYTE7: 低8位
BYTE8	编码器使能： 0：编码器disable 1：编码器enable（默认值）
BYTE9	解码器使能： 0：解码器disable 1：解码器enable（默认值）
BYTE10	检验使能： 0：校验 disable（默认值） 1：校验使能
其它	保留

(II) TR\_VOICE:0x01

编码数据传输命令，用于AP180与MCU之间传输编码数据。（MCU与芯片之间互相传输）。

CMD\_TYPE=0x01，LEN根据编码速率的不同而变；PAYLOAD定义如下：

PAYLOAD(11B)	定义
BYTE0 ~ 6	编码速率为2.4kbps/0.6kbps时的编码数据
BYTE0~10	编码速率为1.2kbps时的编码数据



**(III)SET\_VOL:0x03**

调节音量（MCU发送给芯片）。

CMD\_TYPE=0x03, LEN = 4, PAYLOAD定义如下：

PAYLOAD(25B)	定义
BYTE0	增益类型选择掩码：
	BIT0: 保留 BIT1: 1: 调整采集端数字增益, 0: 不调整 BIT2: 1: 调整播放端数字增益, 0: 不调整 BIT3 ~ BIT7: 保留
BYTE1	保留
BYTE2	采集端数字增益调节, - 128 ~ 127: 0 ~ 127: 放大 -128 ~ 0: 缩小
BYTE3	播放端数字增益调节, - 128 ~ 127: 0 ~ 127: 放大 -128 ~ 0: 缩小
其它	保留

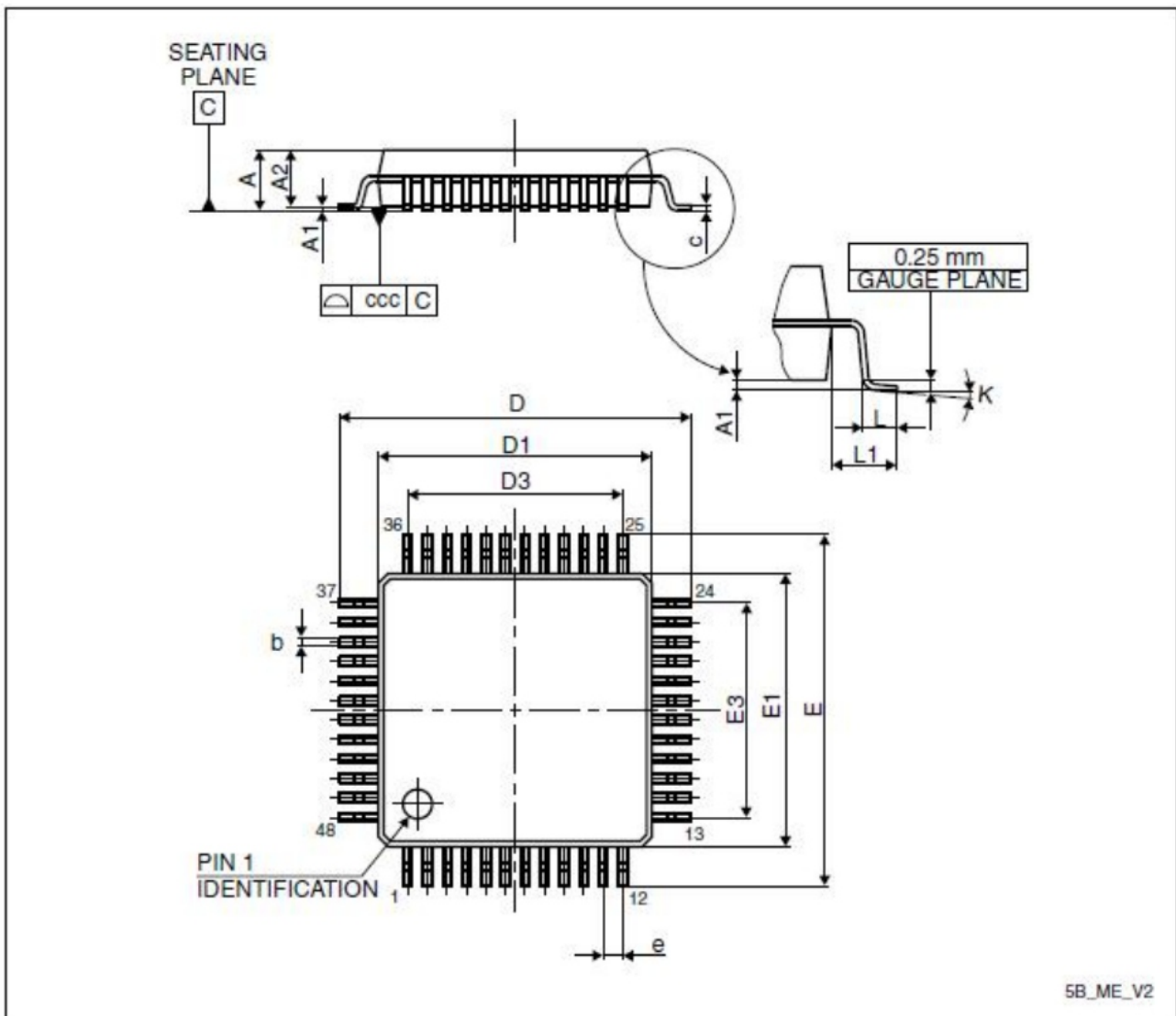
**(IV)REPORT:0x04**

响应，用于AP180向MCU传输各种响应(芯片发送给MCU)。

CMD\_TYPE=0x04, LEN=1; PAYLOAD定义如下：

PAYLOAD(25B)	定义
	<p>响应类型，定义如下：                      0: STARTUP，芯片上电初始化成功后，会发送此响应。                      1: ACK_WRMODE，芯片收到MCU发送的WR_MODE命令，并检查正确之后，会发送此响应。                      2: ACK_SETVOL，芯片收到MCU发送的SET_VOL命令，并检查正确之后，会发送此响应。</p>
其它	保留

## 六、封装尺寸

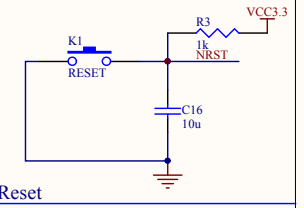
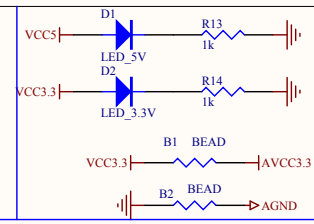
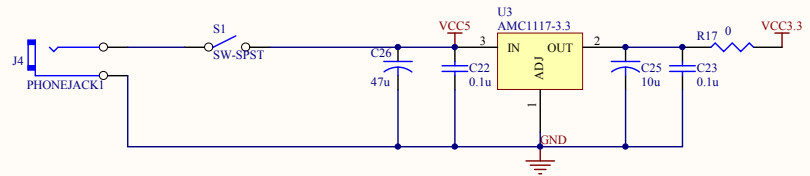


Symbol	millimeters			inches		
	Min	Typ	Max	Min	Typ	Max
A			1.60			0.0630
A1	0.05		0.15	0.0020		0.0059
A2	1.35	1.40	1.45	0.0531	0.0551	0.0571
b	0.17	0.22	0.27	0.0067	0.0087	0.0106
c	0.09		0.20	0.0035		0.0079
D	8.80	9.00	9.20	0.3465	0.3543	0.3622
D1	6.80	7.00	7.20	0.2677	0.2756	0.2835
D3		5.50			0.2165	

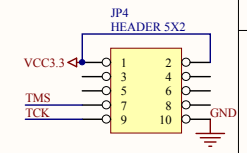
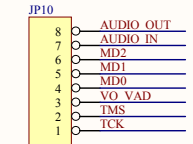
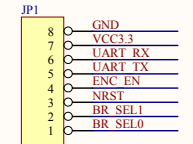
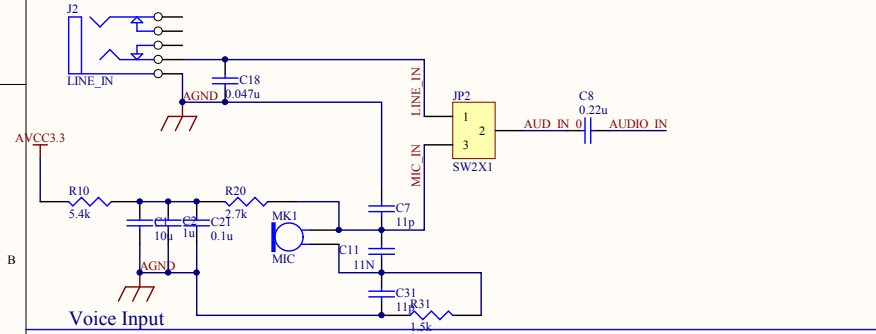
Symbol	millimeters			inches		
	Min	Typ	Max	Min	Typ	Max
E	8.80	9.00	9.20	0.3465	0.3543	0.3622
E1	6.80	7.00	7.20	0.2677	0.2756	0.2835
E3		5.50			0.2165	
e		0.50			0.0197	
L	0.45	0.60	0.75	0.0177	0.0236	0.0295
L1		1.00			0.0394	
K	0°	3.5°	7°	0°	3.5°	7°
ccc			0.08			0.0031

## 七、参考设计

**Power Supply**

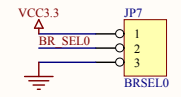
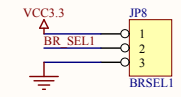
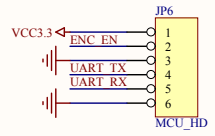


**Reset**

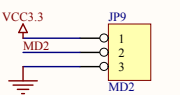
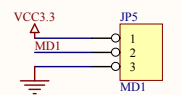
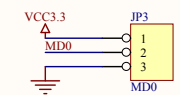


**Voice Input**

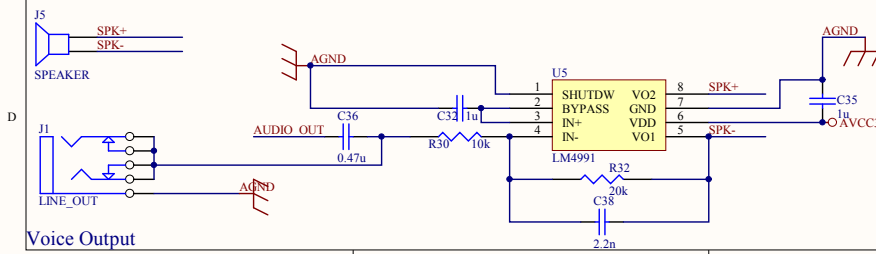
**Module Interface**



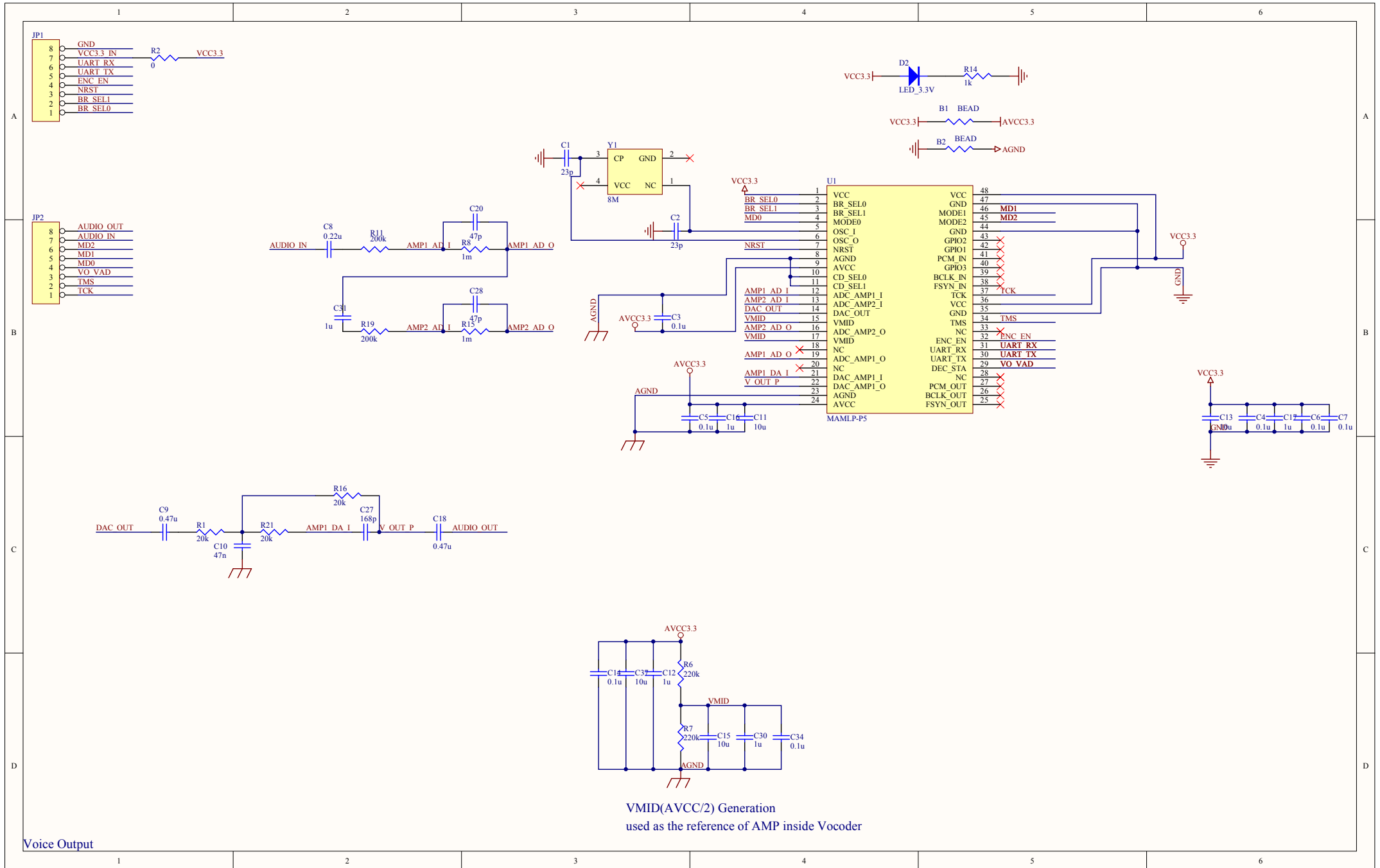
Baudrate Selection:00 for 115200,others refer to manual



**Wording Mode Selection**



**Voice Output**



Voice Output

