



深圳市硅传科技有限公司

SHENZHEN SILICONTRA TECHNOLOGY CO.,LTD.



SX1280TR2.4-GC

2.4GHz 无线收发模块用户规格书

(V2.0)

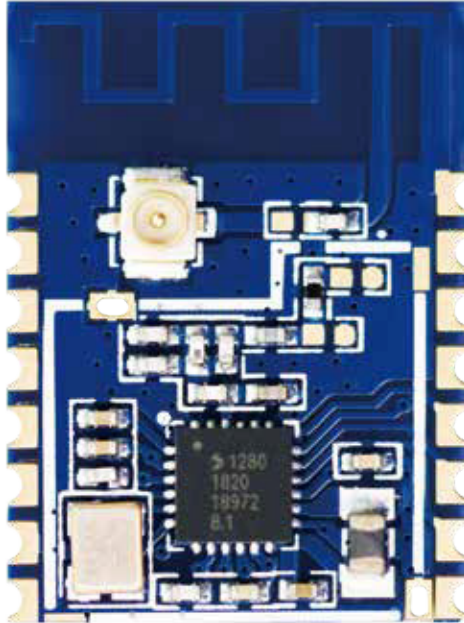
目录

一、 模块介绍	3
1.1 模块概述	3
1.2 模块特点	3
1.3 应用场景	4
二、 模块参数	4
2.1 模块基本电气参数图	4
三、 模块说明	5
3.1 模块尺寸图	5
3.2 模块引脚功能定义图	5
3.3 引脚功能说明	6
3.4 模块连接图	7
四、 附加说明	7
五、 天线选择	8
5.1 天线使用注意事项	8
六、 硬件设计	8
七、 传输距离不理想	9
八、 模块易损坏	9
九、 误码率太高	9

文档修订记录

版本	更改日期	更改说明
V1.0	2018年11月9日	初始版本
V1.1	2020年3月19日	增加天线选择说明
V2.0	2022年8月19日	1.格式优化 2.增加天线选择

一、模块介绍



(模块以实物为准)

1.1 模块概述

SX1280TR2.4-GC 无线模块是基于 SEMTECH 射频集成芯片 SX1280 的射频模块，是一款高性能物联网无线收发器，其特殊的 LORA 调试方式可大大增加通信距离，可广泛应用于各种场合的短距离物联网无线通信领域。其具有体积小、功耗低、传输距离远、抗干扰能力强等特点，模块未配置微控制芯片，主要用于客户二次开发。

1.2 模块特点

- 工作电压：1.8 ~ 3.7V
- 工作频段：2.4~2.5GHz
- 发射功率：12.5dBm
- 超高接收灵敏度：-132dBm
- 超远有效通讯距离：1~2Km（可视距离）
- 采用 LoRa 调制方式，同时兼容并支持 FLRC，FSK，GFSK 传统调制方式
- 自带测距引擎，支持 TOF(Time-of-flight)功能
- 兼容 BLE 物理层
- SPI 通信接口，可直接连接各种单片机使用，软件编程非常方便

1.3 应用场景

- 智能家居
- 物体跟踪、测距
- 无线围栏
- 可穿戴传感器, 健康医疗
- 航模遥控

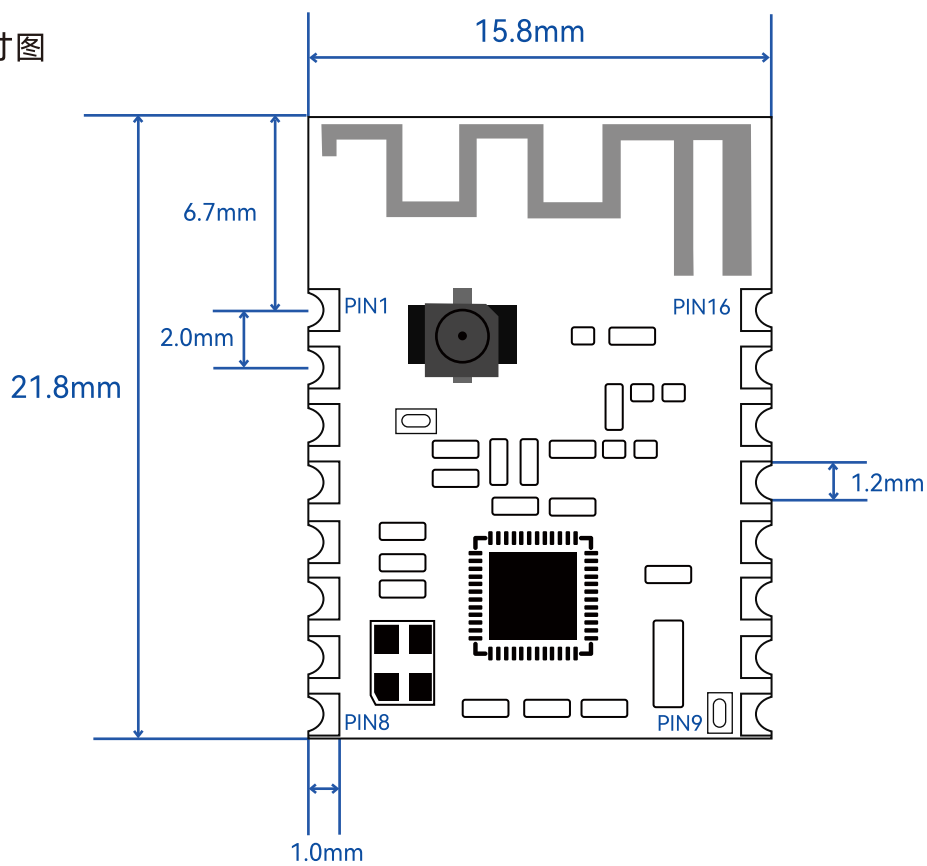
二、模块参数

2.1 模块基本电气参数图

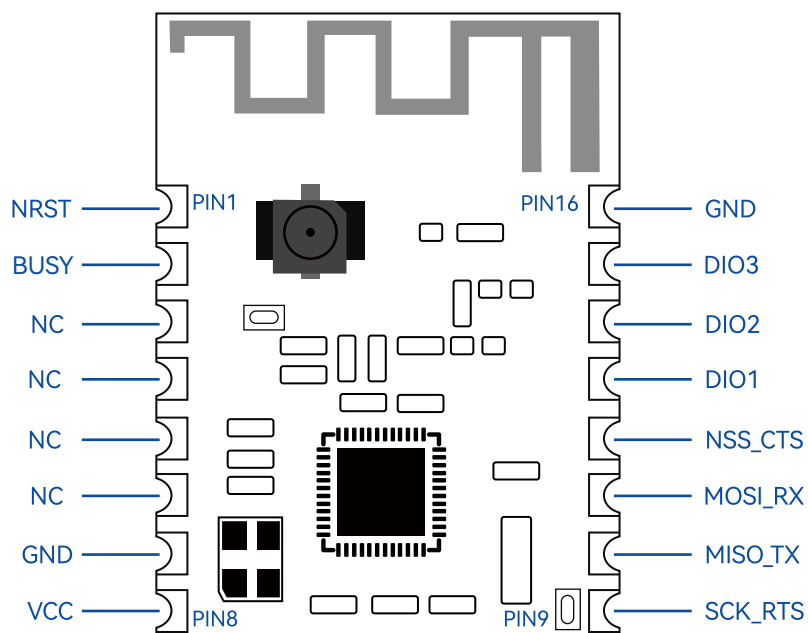
参数	性能	备注
工作电压	1.8 ~ 3.7V	
工作温度	-40 ~ 85 °C	
工作频率	2.4 ~ 2.5GHz	
功耗	SLEEP: 2uA	
	TX: 45mA	
	RX: 10mA	
发射功率	12.5dBm (Max)	可编程的
接收灵敏度	-132dBm	High Sensitivity Mode SF12, BW = 203 kHz
调制方式	LORA/FLRC/(G)FSK	
接口类型	邮票孔	
通讯接口	SPI	
外形尺寸	21.8mm * 15.8mm	

三、模块说明

3.1 模块尺寸图



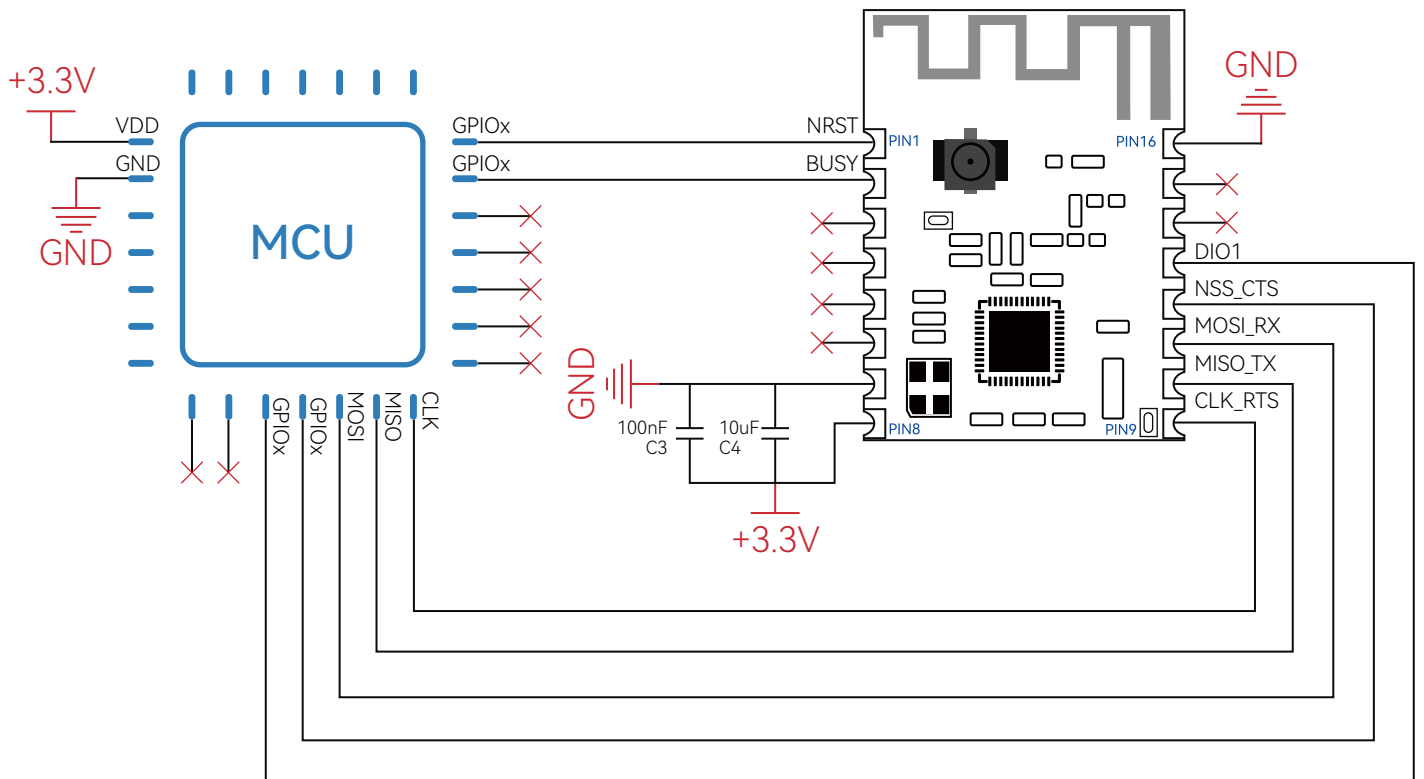
3.2 模块引脚功能定义图



3.3 引脚功能说明

序号	接口名	功能
1	NRST	复位引脚
2	BUSY	状态指示输出
3	NC	空
4	NC	空
5	NC	空
6	NC	空
7	GND	地
8	VCC	3.3V 电源
9	SCK_RTS	SPI 时钟输入
10	MISO_TX	SPI 数据输出
11	MOSI_RX	SPI 数据输入
12	NSS_CTS	SPI 片选引脚
13	DIO1	可配置的通用 IO 口
14	DIO2	可配置的通用 IO 口
15	DIO3	可配置的通用 IO 口
16	GND	地

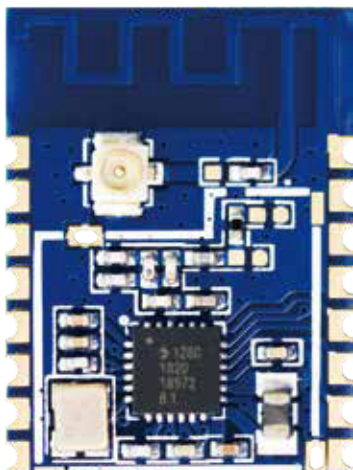
3.4 模块连接图



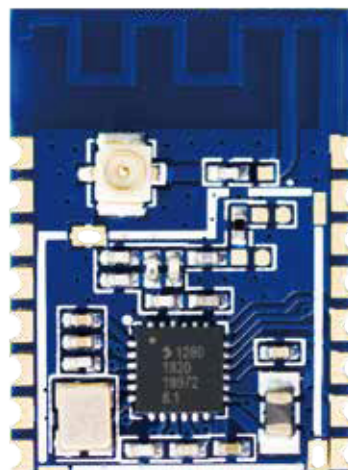
四、附加说明

- 1、推荐使用直流稳压电源对该模块进行供电，电源纹波系数尽量小，模块需可靠接地，并注意电源正负极的正确连接，如反接可能会导致模块永久性损坏；
- 2、模块天线附近不能围绕其它金属物体，否则会严重影响通讯距离。
- 3、模块天线可以选择内置 PCB 天线或者 IPEX 座子，具体由电容位置决定，如下图：

内置 PCB 天线（出厂默认）



IPEX 座子



五、天线选择

天线是通信系统的重要组成部分，其性能的好坏会直接影响通信质量，模块要求的天线阻抗为50 欧姆。通用型的天线有弹簧天线·导线·SMA 转接棒状·小吸盘等，用户根据自身的产品结构与应用环境来选择相对应天线，为使模块处于最优工作状态，我司也会为客户提供匹配天线的工作服务，同时为最大程度配合模块使用推荐使用本司提供的天线。

5.1 天线使用注意事项

- 天线安装结构对模块性能有较大影响，需要更好的效果需要天线外露，最好垂直向上。当模块安装于机壳内部时，可使用优质的天线延长线，将天线延伸至机壳外部;如遇产品不允许外露就需要匹配弹簧天线或者FPC天线。
- 天线如安装在金属壳内部，将导致传输距离极大削弱。
- 如选购吸盘天线，引线尽可能拉直，吸盘底盘尽可能吸附在金属物体上。



2.4GHz弹簧天线



2.4GHzFPC天线



2.4GHz棒状天线



2.4GHz吸盘天线

六、硬件设计

- 推荐使用直流稳压电源对该模块进行供电，电源纹波系数尽量小，模块需可靠接地。
- 请注意电源正负极的正确连接，如反接可能会导致模块永久性损坏。
- 请检查供电电源，确保在推荐供电电压之间，如超过最大值会造成模块永久性损坏。
- 请检查电源稳定性，电压不能大幅频繁波动。
- 在针对模块设计供电电路时，往往推荐保留30%以上余量，有整机利于长期稳定地工作。
- 模块应尽量远离电源、变压器、高频走线等电磁干扰较大的部分。

- 高频数字走线、高频模拟走线、电源走线必须避开模块下方，若实在不得已需要经过模块下方，假设模块焊接在 Top Layer，在模块接触部分的Top Layer铺地铜（全部铺铜并良好接地），必须靠近模块数字部分并走线在 Bottom Layer。
- 假设模块焊接或放置在 Top Layer，在 Bottom Layer 或者其他层随意走线也是错误的，会在不同程度影响模块的杂散以及接收灵敏度。
- 假设模块周围有存在较大电磁干扰的器件也会极大影响模块的性能，跟据干扰的强度建议适当远离模块，若情况允许可以做适当的隔离与屏蔽。
- 假设模块周围有存在较大电磁干扰的走线（高频数字、高频模拟、电源走线）也会极大影响模块的性能，跟据干扰的强度建议适当远离模块，若情况允许可以做适当的隔离与屏蔽。

七、传输距离不理想

- 当存在直线通信有障碍或者遮挡时，通信距离会相应的衰减。
- 温度、湿度，同频干扰，会导致通信丢包率提高。
- 地面吸收、反射无线电波，靠近地面测试效果较差。
- 天线附近有金属物体，或放置于金属壳内，信号衰减会非常严重。
- 空中速率设置过高（空中速率越高，距离越近）。
- 室温下电源低压低于推荐值，电压越低发功率越小。
- 使用天线与模块匹配程度较差或天线本身品质问题。

八、模块易损坏

- 请检查供电电源，确保在推荐供电电压之间，如超过最大值会造成模块永久性损坏。
- 请检查电源稳定性，电压不能波动。
- 请确保安装使用过程防静电操作，高频器件静电敏感性。
- 请确保安装使用过程湿度不宜过高，部分元件为湿度敏感器件。
- 如果产品没有特殊需求不建议在过高、过低温度下使用。

九、误码率太高

- 附近有同频信号干扰，远离干扰源或者修改频率、信道避开干扰。
- 电源不理想也可能造成乱码，务必保证电源的可靠性。
- 延长线、馈线品质差或太长，也会造成误码率偏高。