



深圳市硅传科技有限公司

SHENZHEN SILICONTRA TECHNOLOGY CO.,LTD.



SI24R1-Z

2.4GHz 无线收发模块用户规格书

(V2.1)

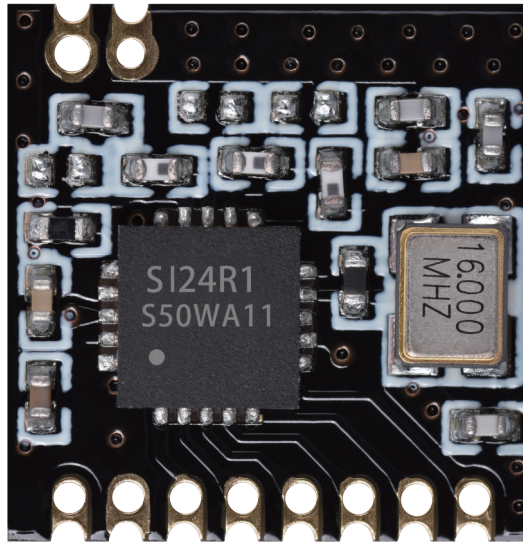
目录

一、 模块介绍	3
1.1 模块概述	3
1.2 模块特点	3
1.3 应用场景	4
二、 模块参数	5
2.1 模块基本电气参数图	5
三、 模块说明	6
3.1 模块尺寸图	6
3.2 模块引脚功能定义图	6
3.3 引脚功能说明	7
3.4 模块连接图	7
四、 附加说明	7
五、 天线选择	8
5.1 天线使用注意事项	8
六、 硬件设计	8
七、 传输距离不理想	9
八、 模块易损坏	9
九、 误码率太高	9

文档修订记录

版本	更改日期	更改说明
V1.0	2021年5月17日	初始版本
V2.0	2022年9月28日	1、格式优化 2、增加天线选择
V2.1	2022年12月20日	更新模块引脚功能定义图

一、 模块介绍



(模块以实物为准)

1.1 模块概述

SI24R1-Z 模块是采用 2.4G 无线收发 IC 设计的一款高性能 2.4G 无线收发模块,采用GFSK 调制,工作在 2400-2483M 的国际通用 ISM 频段,最高调制速率可达 2MBPS。

SI24R1 集成了所有与 RF 协议相关的高速信号处理部分,如:自动重发丢失数据包和自动产生应答信号等,模块的 SPI 接口可以利用单片机的硬件 SPI 口连接或用单片机的 I/O口进行模拟,内部有 FIFO 可以与各种高低速微处理器接口,便于使用低成本单片机。模块大小 12*12mm, 1.27mm 间距的半孔接口。开阔地 1MBPS 速率下,收发 10 个字节的数据量测试距离最远约 70 米左右。

1.2 模块特点

- 工作频率 2400-2483M, 共 125 个工作频道,符合国际通用 ISM 法规.
- FSK/GSK 调制
- 支持 2M 的高速数据传输,减少发射时间,降低平均功耗。
- 当工作在应答模式通信时,快速的空中传输及启动时间,极大的降低了平均功耗收.
- 自动重发功能,自动检查和重发丢失的数据包,重发时间及重发次数可软件控制.
- 自动应答功能,在收到有效数据后,模块自动发送应答信号,无须另行编程.
- 内置硬件 CRC 检错和点对多点通信地址控制.
- 数据包传输错误计数器及载波检测功能可用于跳频设置.
- 可同时设置六路接收通道地址,可选择性的打开接收通道.
- 自动存储未收到的应答信号的数据包.

1.3 应用场景

- 无线遥控
- 机器人控制
- 家庭自动化
- 智能玩具
- 游戏无线控制器
- 无线传感器
- 无线语音

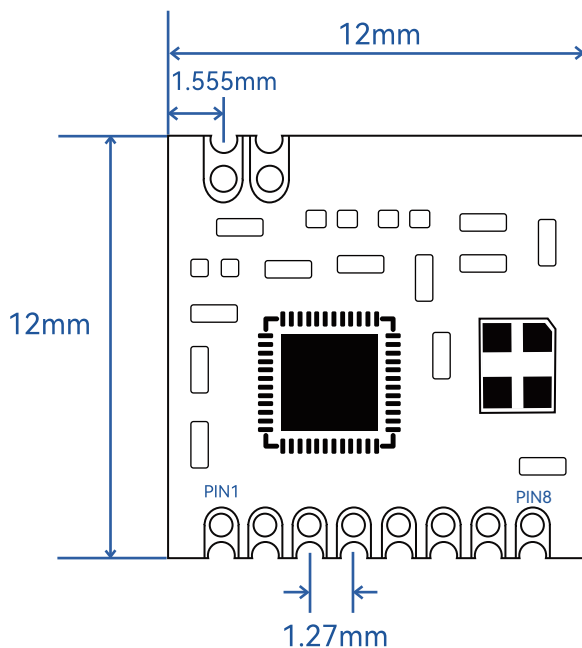
二、模块参数

2.1 模块基本电气参数图

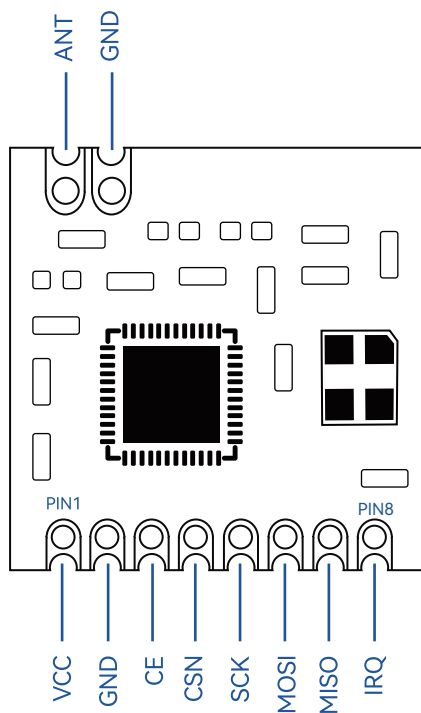
参数	性能		备注
工作电压	2.0 ~ 3.6V		标准 3.3V
工作温度	-40 ~ 85°C		
工作频率	2400 ~ 2483MHz		
功耗	发射状态	25mA	最大发射功率
	接收状态	15mA	
	睡眠状态	1uA	
发射功耗	7dBm		最大值，用户可编程调节
接收灵敏度	-96dBm		空中速率 250Kbps
调制方式	GFSK		
通信速率	250Kbps/1Mbps/2Mbps		用户可编程自定义
接口类型	邮票孔		间距 1.27mm
通讯接口	SPI		
外形尺寸	12mm × 12mm		不含天线
天线类型	PCB 天线		

三、模块说明

3.1 模块尺寸图



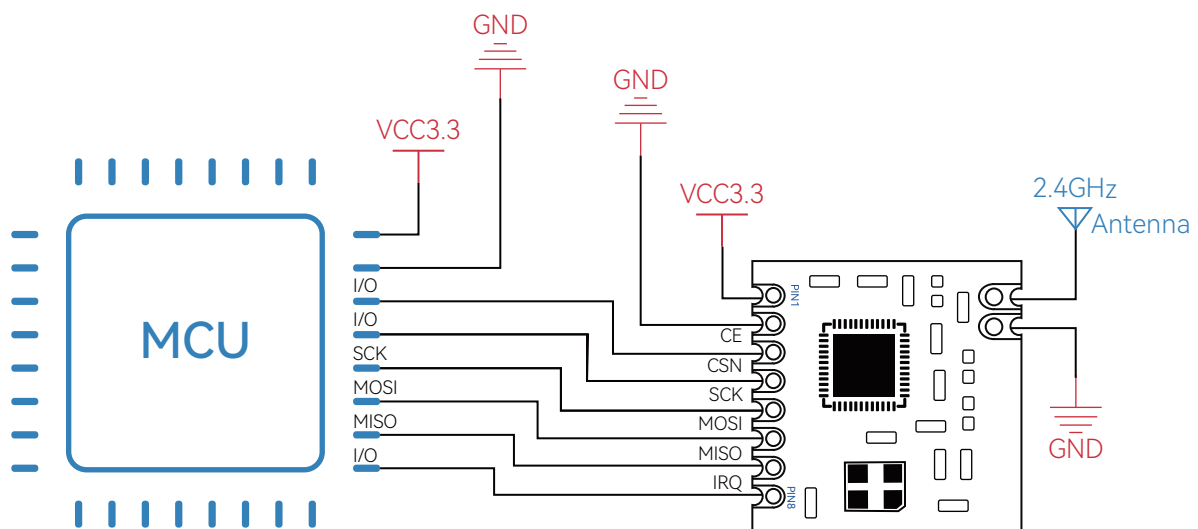
3.2 模块引脚功能定义图



3.3 引脚功能说明

序号	接口名	功能
1	VCC	电源(3.3V)
2	GND	地
3	CE	工作模式选择, RX 或 TX 模式选择
4	CSN	SPI 使能, 低电平有效
5	SCK	SPI 时钟
6	MOSI	SPI 输入
7	MISO	SPI 输出
8	IRQ	中断输出
9	GND	GND
10	ANT	ANT

3.4 模块连接图



四、附加说明

- 1、推荐使用线性稳压电源(LDO)对该模块进行供电，电源纹波系数尽量小，模块需可靠接地，并注意电源正负极的正确连接，如反接可能会导致模块永久性损坏；
- 2、模块天线附近不能围绕其它金属物体，否则会严重影响通讯距离。

五、天线选择

5.1 天线使用注意事项

- 天线安装结构对模块性能有较大影响，需要更好的效果需要天线外露，最好垂直向上。当模块安装于机壳内部时，可使用优质的天线延长线，将天线延伸至机壳外部;如遇产品不允许外露就需要匹配弹簧天线或者FPC天线。
- 天线如安装在金属壳内部，将导致传输距离极大削弱。
- 如选购吸盘天线，引线尽可能拉直，吸盘底盘尽可能吸附在金属物体上。



2.4GHz弹簧天线



2.4GHzFPC天线



2.4GHz棒状天线



2.4GHz吸盘天线

六、硬件设计

- 推荐使用直流稳压电源对该模块进行供电，电源纹波系数尽量小，模块需可靠接地。
- 请注意电源正负极的正确连接，如反接可能会导致模块永久性损坏。
- 请检查供电电源，确保在推荐供电电压之间，如超过最大值会造成模块永久性损坏。
- 请检查电源稳定性，电压不能大幅频繁波动。
- 在针对模块设计供电电路时，往往推荐保留30%以上余量，有整机利于长期稳定地工作。
- 模块应尽量远离电源、变压器、高频走线等电磁干扰较大的部分。
- 高频数字走线、高频模拟走线、电源走线必须避开模块下方，若实在不得已需要经过模块下方，假设模块焊接在 Top Layer，在模块接触部分的Top Layer铺地铜（全部铺铜并良好接地），必须靠近模块数字部分并走线在 Bottom Layer。
- 假设模块焊接或放置在 Top Layer，在 Bottom Layer 或者其他层随意走线也是错误的，会在不同程度影响模块的杂散以及接收灵敏度。
- 假设模块周围有存在较大电磁干扰的器件也会极大影响模块的性能，跟据干扰的强度建议适当远离模块，若情况允许可以做适当的隔离与屏蔽。
- 假设模块周围有存在较大电磁干扰的走线（高频数字、高频模拟、电源走线）也会极大影响模块的性能，跟据干扰的强度建议适当远离模块，若情况允许可以做适当的隔离与屏蔽。

七、传输距离不理想

- 当存在直线通信有障碍或者遮挡时，通信距离会相应的衰减。
- 温度、湿度，同频干扰，会导致通信丢包率提高。
- 地面吸收、反射无线电波，靠近地面测试效果较差。
- 天线附近有金属物体，或放置于金属壳内，信号衰减会非常严重。
- 空中速率设置过高（空中速率越高，距离越近）。
- 室温下电源电压低于推荐值，电压越低发功率越小。
- 使用天线与模块匹配程度较差或天线本身品质问题。

八、模块易损坏

- 请检查供电电源，确保在推荐供电电压之间，如超过最大值会造成模块永久性损坏。
- 请检查电源稳定性，电压不能波动。
- 请确保安装使用过程防静电操作，高频器件静电敏感性。
- 请确保安装使用过程湿度不宜过高，部分元件为湿度敏感器件。
- 如果产品没有特殊需求不建议在过高、过低温度下使用。

九、误码率太高

- 附近有同频信息干扰，远离干扰源或者修改频率、信道避开干扰。
- 电源不理想也可能造成乱码，务必保证电源的可靠性。
- 延长线、馈线品质差或太长，也会造成误码率偏高。